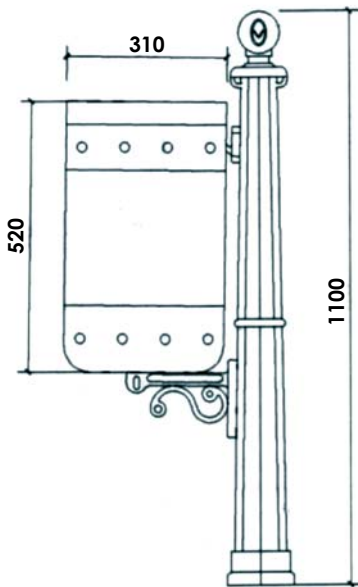


*Segnaletica verticale*

# CESTINI GHISA-ACCIAIO



**SIBESTAR** S.r.l.